

## מערכת קיר להתקנה מוקדמת

**חשוב!** שטוף היטב את צנרת המים לפני הרכבת המערכת.

### גוף 3 דרך

1. סגור את פתח יציאת המים שאינה בשימוש בעזרת הפקק המסופק.
2. התקן את הגוף במצב שהצד הנושא את הכתובת HAM והיציים H-C חייב לפנות כלפי מעלה.

### גוף 4 דרך

1. התקן את המערכת להכנה מוקדמת מתחת לטיח **ביחד עם אריזת הקלקר למניעת רעש. שים לב!** המילה TOP שמופיעה על הקלקר תהיה כלפי מעלה. יש להתקין את הגוף בעומק המתאים של הקיר, בהתאם לסימון Min-Max על הקלקר. מדבקת "גובה קרמיקה" אדומה מציינת את גובה החור הנדרש בקרמיקה על מנת שהכיסוי יכסה אותו.
2. לאחר ההתקנה בתוך הקיר, חתוך את הקלקר הבולט מעל פני השטח ומלא את חלליו שנשארו במרק למניעת חדירת מים.

### הרכבת הערכה המשלימה

1. הרכב את הרוטטה הדקורטיבית והדקה למשטח.
2. הברג את כפתור מחליף הכיוון בסוללות 4 דרך. שים לב שהחלפת המצבים היא לרוב בלחיצה.
3. הרכב את הידית בעזרת בורג ומפתח האלן המסופק.
4. הרכב את הכפתור הכחול/אדום למקומו.

- מערכת הקיר של חמת נבדקת במלואה ועומדת בדרישות התקן האירופאי EN817 והתקן הישראלי ת"י 1347 לפני היציאה ממופעל חמת. אין צורך לבדוק בשטח את מערכת הקיר בפני עצמה.
- המלצה לבדיקת נזילות של כלל מערכת הצנרת ע"י הקבלן בשטח:  
בדיקה עם מנגנון סגור (מוצא פתוח) בלחץ מכסימלי של 12 באר.  
**אין לפתוח מנגנון בשום אופן בזמן הבדיקה !!!**  
בדיקה עם מנגנון פתוח (מוצא סגור) בלחץ מכסימלי של 4 באר.  
משך זמן הבדיקה: שעתים.  
**נוק הנגרם כתוצאה מחריגה מהנחיות אלו לא יהיה באחריות חמת.**  
בכל שאלה נא לפנות למחלקת השירות של חמת.

- תוספת לחיטוי המים לכל שניקה האנטיביוטי על ידי המאולף ורשתת העמל:  
- פחש מע חלאט מغلול ( בחיט חעה חרוג המא מללוחה ) באףעי חד ללזעלל  
**12 באר. ממונוע ללל חלאט לל אי וסילה חלאט חלאט חלאט !!!**  
- פחש מע חלאט מללוח ( בחיט חעה חרוג המא מללוחה ) באףעי חד ללזעלל  
4 באר.  
- מדה הפחש : סאעללן.  
- **ללללל לא ישמלל אי חזר נללל ען חרוג מן מדה הלללללל !**  
- ללל מלללה רולה ללללח לללל חלללל "חללל".

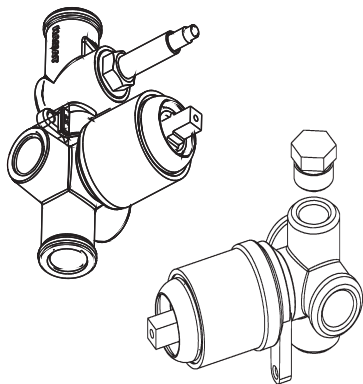
טמפ' מכסימלית: 80°C  
לחץ מינימלי ומכסימלי: 1 - 10 באר  
לחץ בדיקה מכסימלי ( יצרן ) : 15 באר  
לחץ עבודה מומלץ: 3 - 5 באר

**להזנת שרות פנה למחלקת השרות**  
טל: 03-8344445 | פקס: 03-8345551  
חמת ברשת: [www.hamot.co.il](http://www.hamot.co.il)  
מפעל: היוזמה 41 א.ת. צפוני אשדוד

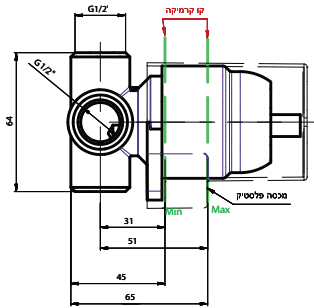
## גופים וכיסויים 2020

ישן	סדרה	מק"ט כיסוי 4 דרג	מק"ט גוף פנימי
ונציה מדריד חרמון פולו מקס	רומא	305488	<b>201677</b> (מאריך 201681)  גוף יצוק ישן (203584) (מאריך 203583)
	גלבוע	130188	
	קליר	305388	
	Wave	305188	
	ריפ מונסון	301988 301788	
מצדה אורסט		305288 202878	<b>201678</b> גוף יצוק ישן (202884) (מאריך 202881)
אלפא		202588	<b>202583</b> (מאריך 202581)
Ice Ice Vintage		305788 305888	<b>205785</b>
Knob		306088	<b>206085</b>
אימג'ין		304886	<b>204885</b>

ישן	סדרה	מק"ט כיסוי 3 דרג	מק"ט גוף פנימי
ונציה מדריד חרמון פולו מקס	רומא	305489/81	<b>203582</b> (מאריך 201681)
	גלבוע	130189	
	קליר	305389/81	
	Wave	305189/81	
	ריפ מונסון	301989/81 301789/81	
		305289 202877	<b>202885</b> (מאריך 202881)
אלפא		202589	<b>202582</b> (מאריך 202581)
Ice Ice Vintage		305781 305881	<b>205782</b>
Knob		306081	<b>206082</b>
אימג'ין		304887/81	<b>204881</b>
רותם		900189	<b>20880</b>
אלגרו רותם נפטון בידה מצדה קליר עדין קליר Wave Wave		300189 900181 303281 305281 305382 305383 305182 305183	<b>ערכה מושלמת</b>

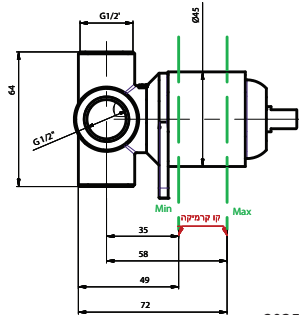


מגנון  $\varnothing 40$  מ"מ



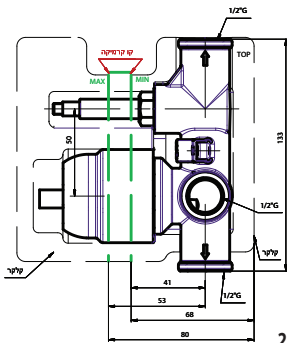
202885

מגנון  $\varnothing 35$  מ"מ

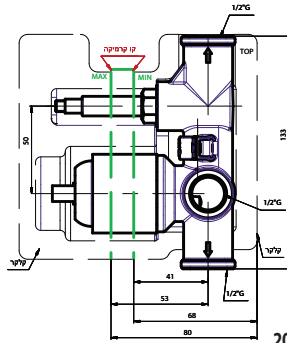


203582

3 דרך

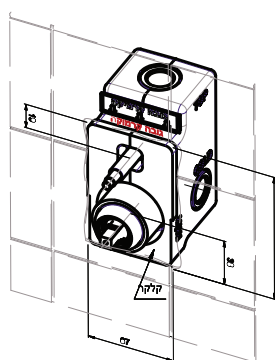
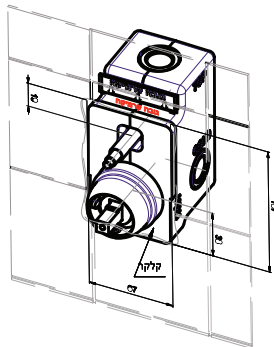


201678



201677

4 דרך



קליק